
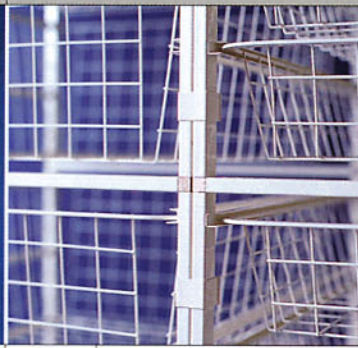
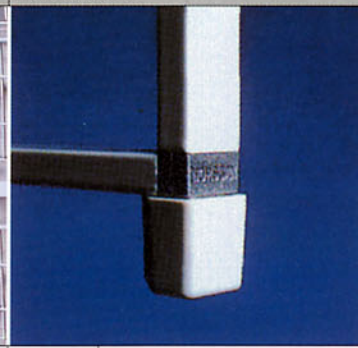
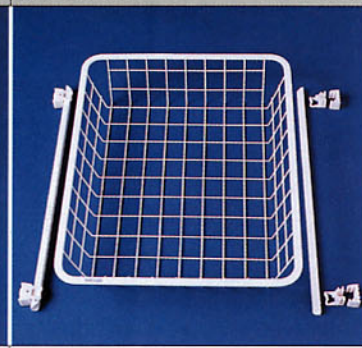
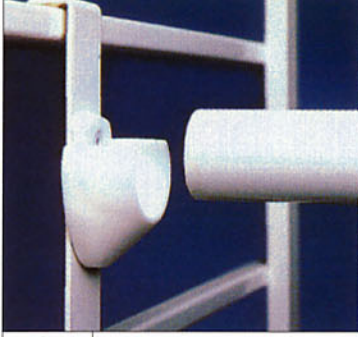
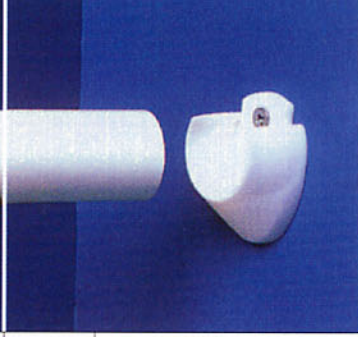
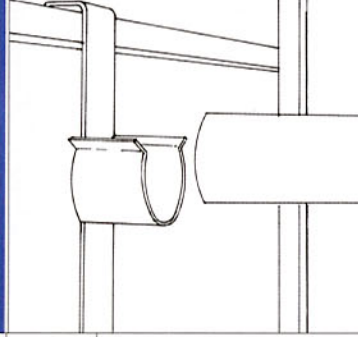

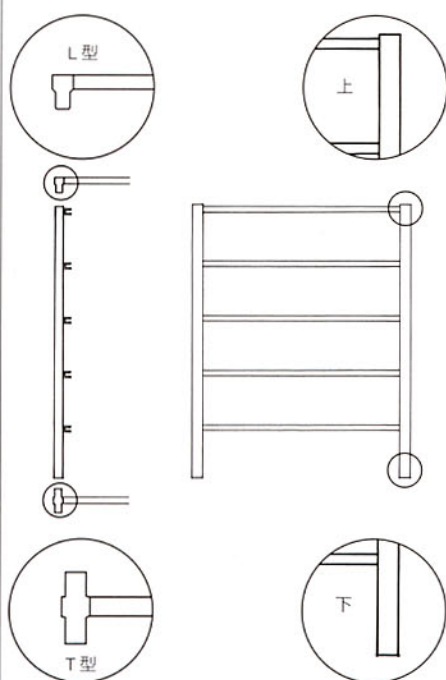


## Accessories/アクセサリ

|   |  |   |   |
|---|--|---|---|
| No.7010 キャスター ¥3,600(税込¥3,780)<br>4セット、ブラック                                       | No.7011 クリップ ¥600(税込¥630)<br>4セット、ホワイト   | No.7013 フロアープロテクター ¥600(税込¥630)<br>4セット、ホワイト  | ランナーシステム (写真はユニバーサルランナー)<br>スティール製、ホワイト P14~P15参照                                       |
|   |   |   |      |
| キャスターφ50mm<br>使用時高さ+60mm 幅+16mm<br>STANDARD ROLLER                                | 横連結固定用<br>2台横連結で1セット使用<br>STANDARD ROLLER  | 床面保護用<br>使用時高さ+7mm 幅+6mm<br>STANDARD ROLLER   | バスケットを家具内部や棚板下に取付けるレールセット<br>設置場所の状況に合わせて各種ランナーを用意しています。<br>STANDARD ROLLER             |
| No.7015 ロッドホルダーS ¥800(税込¥840)<br>ホワイト ※スタンダード専用                                   | No.7016 ウォールコネクター ¥400(税込¥420)<br>ホワイト   | No.7019 ロッドホルダーR ¥1,500(税込¥1,575)<br>ホワイト ※ローラー専用                                   | No.7017 マガジンホルダー ¥3,200(税込¥3,360)<br>ホワイト ※D535スタンダード専用                                 |
|  |  |  |     |
| φ25mmパイプ片側用<br>スタンダード用サイドフレームに取付け<br>STANDARD                                     | φ25mmパイプ片側用<br>壁面にネジ止め<br>STANDARD ROLLER  | φ25mmパイプ片側用<br>ローラー用サイドフレームに取付け<br>ROLLER   | No.7018 タイホルダー ¥2,300(税込¥2,415)<br>ホワイト ※D535スタンダード専用<br>スタンダード用サイドフレームに取付け<br>STANDARD |

## Assembling/組立方法

スタンダード、ローラーともに組立方法は同じです。



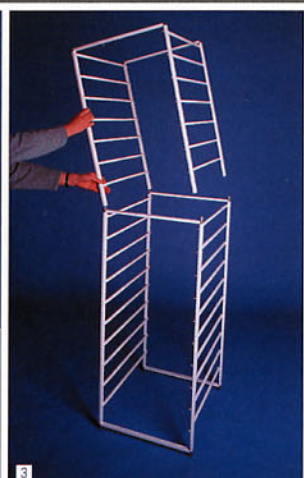
### 1 パーツの確認

- ・組立に必要なパーツは、サイドフレーム (2枚セット) とクロスバー (4本セット) です。
- ・フレームを縦に連結する場合はスタッキング用クロスバー (2本セット) が別途必要です。
- ・サイドフレームの上下、内外側とクロスバーの上下用を確認してください。(左図)
- ・クロスバーL型がフレームの上T型が下になります。



### 2 フレームの組立

- ・サイドフレームの上下にプラスチックハンマーなどでクロスバーを打込みます。
- ・金属ハンマーの場合は布などをあててください。
- ・サイドフレームのレールがついた面が向い合うようにしてください。
- ・打込んだ部分に隙間がないよう確認してください。
- ・フレーム組立後にバスケットを差込みます。
- ・キャスター、フロアープロテクターを使用する場合は、バスケットを入れる前に取付けてください。



### 3 フレームのスタッキング(縦連結)

- ・フレームをスタッキングする場合はスタッキング用クロスバー (2本セット) を使用します。
- ・上用のフレームの上部にクロスバーのL型を、下用の下部にT型を打込みます。
- ・下用の上部にスタッキング用クロスバー (T型) を打込みます。
- ・上下を重ねて最上層からハンマーで打込みます。

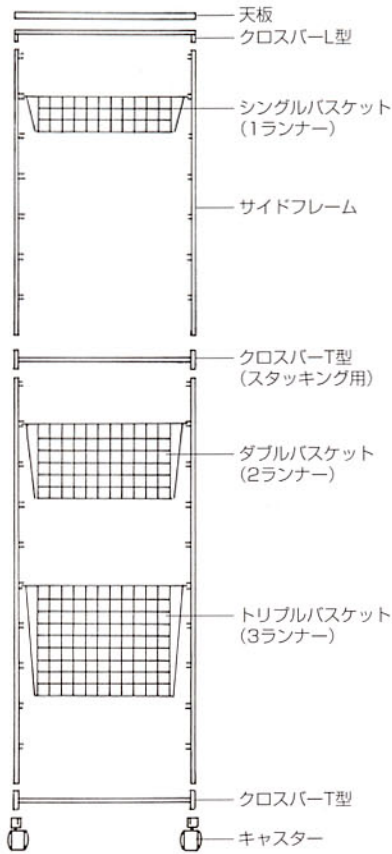
- 金属ハンマーで打込む場合は布などをあててください。
- クロスバーの塗装部分はなるべく打たないように注意してください。
- 組立後のクロスバーは、はずさないでください。
- やむを得ずクロスバーをはずす場合は、組立てとは逆方向に軽く打ちながら少しずつはずしてください。再び組立てると強度が落ちます。

- ローラータイプは、落下防止機能が付いているため一定以上は引出せません。
- スタンダードタイプは、落下防止機能はありません。
- すべてのバスケットを同時に引出すと後部が持上がる場合がありますのでご注意ください。
- 水分が付着した場合は、すみやかに取除いてください。放置するとサビの原因になります。

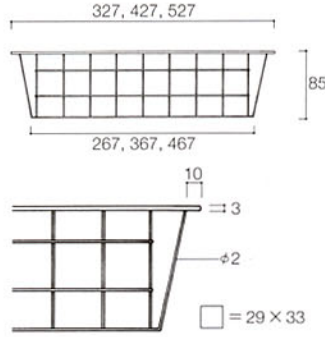


基本パーツ

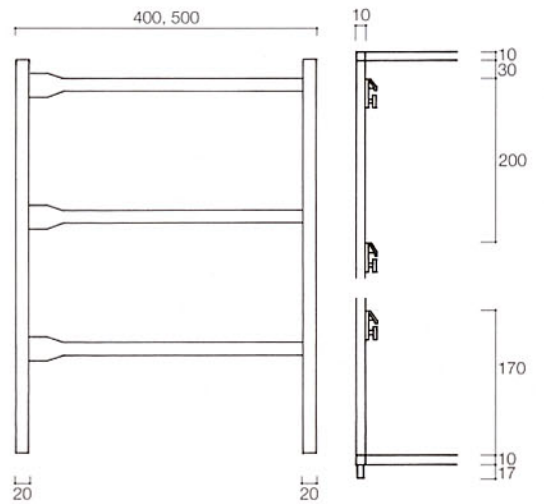
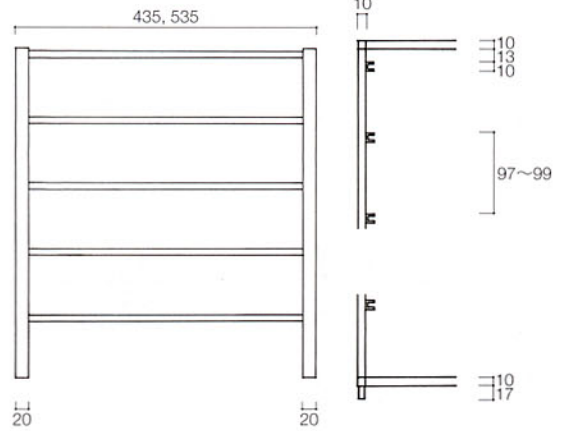
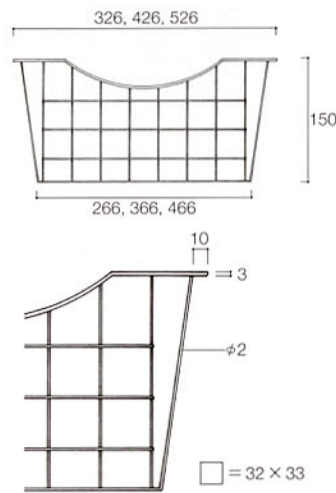
Size Dimension/バスケットとサイドフレーム



**STANDARD**  
スタンダードタイプ

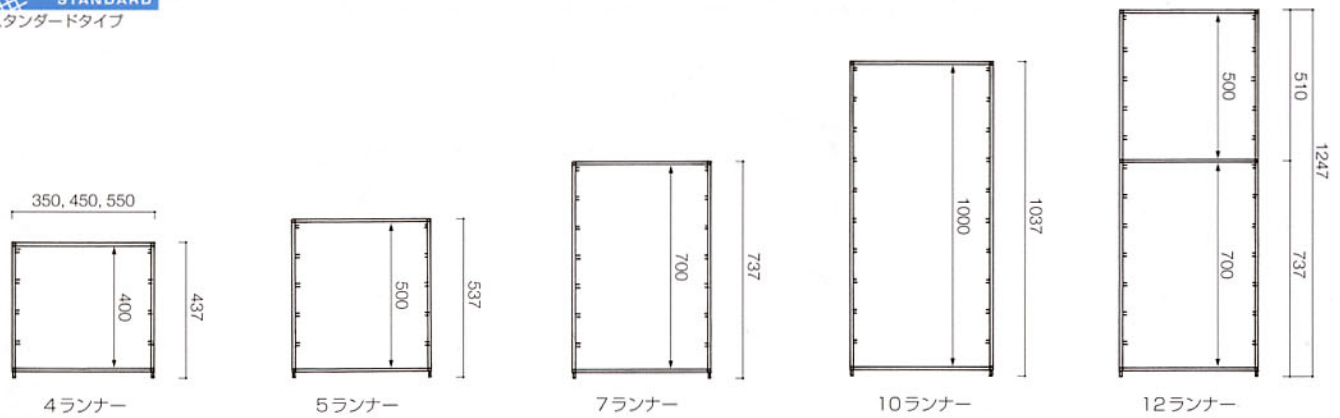


**ROLLER**  
ローラータイプ



Size Dimension/サイドフレームの高さと幅

**STANDARD**  
スタンダードタイプ



**ROLLER**  
ローラータイプ

