

Standard Runner System/スタンダードランナーシステム

Frame Runner/フレームランナー (ホワイト)



Universal Runner/ユニバーサルランナー (ホワイト)



No.1030 L=300mm ¥1,000/2本セット(税込¥1,050)

No.1040 L=400mm ¥1,100/2本セット(税込¥1,155)

No.1053 L=540mm ¥1,200/2本セット(税込¥1,260)

・ネジ=φ2、L=30mm 4本付

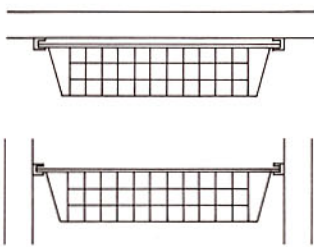
・バスケットの長さに近いサイズをお選び下さい。

No.2040 L=400mm ¥1,400/2本セット(税込¥1,470)

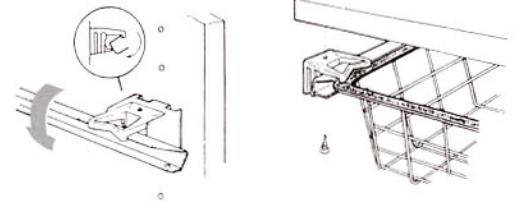
No.2055 L=535mm ¥1,400/2本セット(税込¥1,470)

・ネジ=φ5、L=10mm 4本付

・内寸法調整用ブラケット4セット付



- ・フレームランナー、ユニバーサルランナーともに、キャビネット内側または棚板下に取付けできます。
- ・必要なネジは添付されていますが、取付ける板厚などによっては別途ご用意ください。
- ・添付ネジ以外を使用する場合は、強度保持のため板材部分に10mm以上入るネジをお選びください。
- ・耐荷重量 = 1バスケット約10Kg (添付ネジ使用の場合) ただし1バスケット5Kg以上の重量がかかる場合は、ローラータイプをお勧めします。
- ・スタンダードバスケットは縦横どちらの方向でも取付けできます。

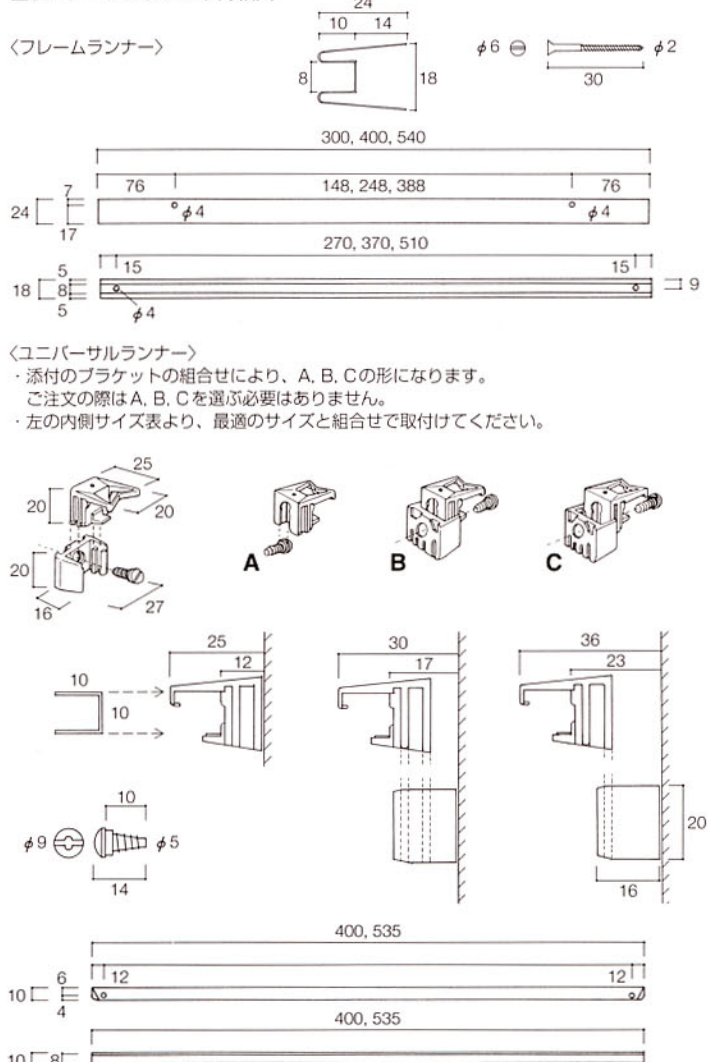


■取付けに必要な内側サイズ (バスケット+ランナー2本) (単位=mm)

バスケット	ユニバーサルランナー		フレームランナー
	ブラケット組合せ/内側サイズ	内側サイズ	内側サイズ
システム35 (W=327)	A-A	355~359	357~361
	A-B	360~364	
	B-B	365~369	
	B-C	371~375	
	C-C	377~381	
システム45 (W=427)	A-A	455~459	457~461
	A-B	460~464	
	B-B	465~469	
	B-C	471~475	
	C-C	477~481	
システム55 (W=527)	A-A	555~559	557~561
	A-B	560~564	
	B-B	565~569	
	B-C	571~575	
	C-C	577~581	
横使い (D=427→W=427)	A-A	455~459	457~461
	A-B	460~464	
	B-B	465~469	
	B-C	471~475	
	C-C	477~481	
横使い (D=527→W=527)	A-A	555~559	557~561
	A-B	560~564	
	B-B	565~569	
	B-C	571~575	
	C-C	577~581	

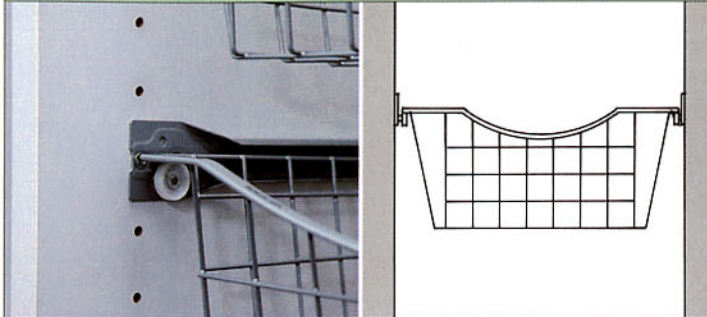
- ・バスケット欄の数字 (W=327~W=527) はバスケットの外寸です。ランナーのレールを含めたキャビネットの必要サイズがそれぞれの内側サイズです。
- ・スタンダードバスケットは縦横どちらの方向でも取付けできます。バスケットの奥行方向を間口に使用すれば横使いとして取付けできます。
- ・ユニバーサルランナーのA、B、Cは最初から含まれています。

■ランナー、ブラケット詳細図



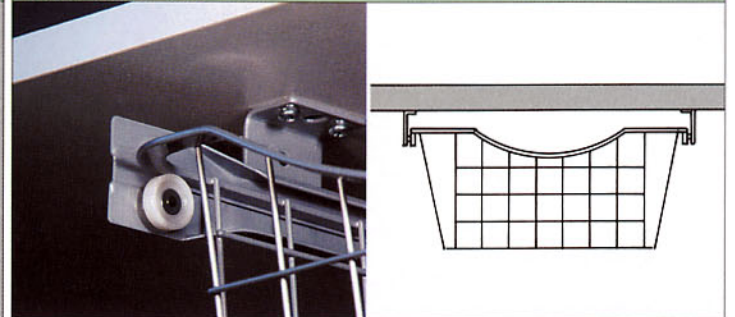
Roller Runner System/ローラーランナーシステム

キャビネット内側取付用 (ホワイト)



No.R3040(D400用) L=385mm ¥1,800/2本セット(税込¥1,890)
 No.R3050(D500用) L=485mm ¥1,800/2本セット(税込¥1,890)
 ・キャビネット専用ネジ4本付 (φ5、L30mm)
 ・17mmプラスチックスペーサー4ケ付

棚板下取付用 (ホワイト)



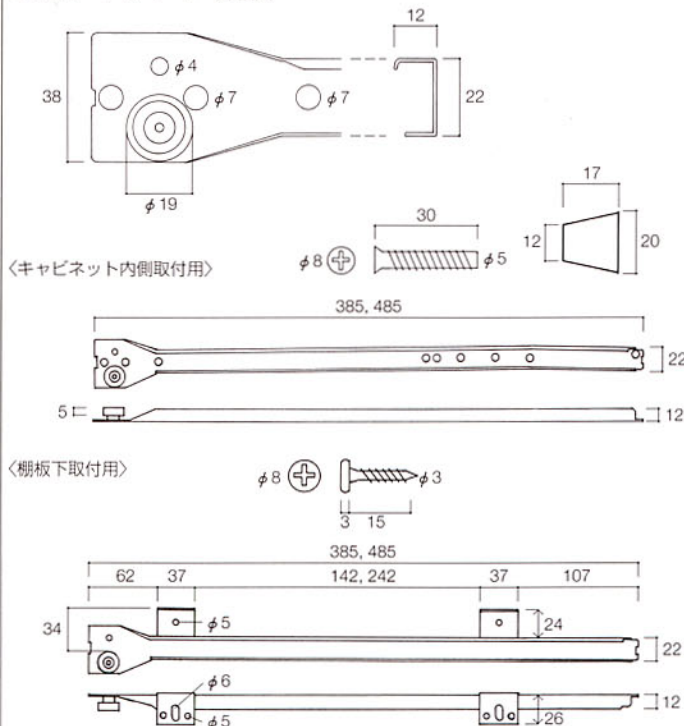
No.R3040UB(D400用) L=385mm ¥3,000/2本セット(税込¥3,150)
 No.R3050UB(D500用) L=485mm ¥3,000/2本セット(税込¥3,150)
 ・取付ネジ8本付 (φ3、L15mm)

■取付けに必要な内側サイズ (バスケット+ランナー2本) (単位=mm)

	A	B	C
	スペーサーなし	スペーサー×1	スペーサー×2
バスケット			
システム35 (W=326)	330~333	347~350	364~367
システム45 (W=426)	430~433	447~450	464~467
システム55 (W=526)	530~533	547~550	564~567

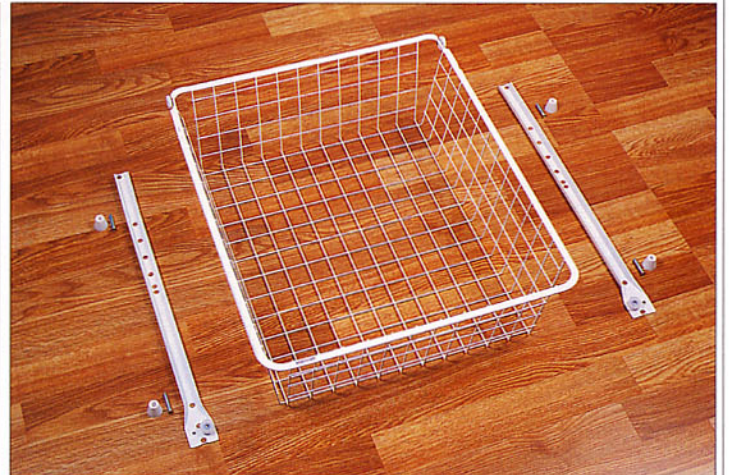
- ・上記以外のサイズには取付けできません。サイズの合わない場合は、スペーサーの長さを加工、または別の方法で内側サイズを調整して下さい。
- ・添付以外のネジを使用する場合、強度保持のために板材部分に10mm以上入るネジをご用意下さい。
- ・バスケットの向きを変えての取付けはできません。
- ・耐荷重量=1バスケット30Kg (添付ネジ使用の場合)
- ・バスケット奥行と同じサイズのランナーをご使用下さい。

■ランナー、スペーサー詳細図



■ローラーランナー取付方法

(写真は17mmスペーサー使用)



! ローラータイプバスケットは前面カーブのデザインです。